

VAN ROOIJ & CO
DRAADPRODUCTEN BV

GP90-G TNO Approved & Tested



VOORDELEN

Ontworpen voor een snelle en eenvoudige bevestiging van gewasdraden aan de draadbogen van de kop-niveaus in de kassenbouw.

Snel – In één beweging draad verbinden en aanspannen, minder dan 1 minuut

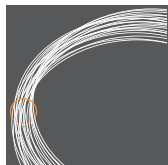
Licht – Laag in gewicht, kleiner in volume dus minder transportkosten en makkelijk verplaatsbaar

Makkelijk – Maar liefst 3x minder producten te gebruiken

Sterk – 600 kg maximale belasting en hoog rendement op 3,15 mm draad

Veelzijdig – kan worden gebruikt voor doek/netondersteuning, gewasdraad of vruchtendaken



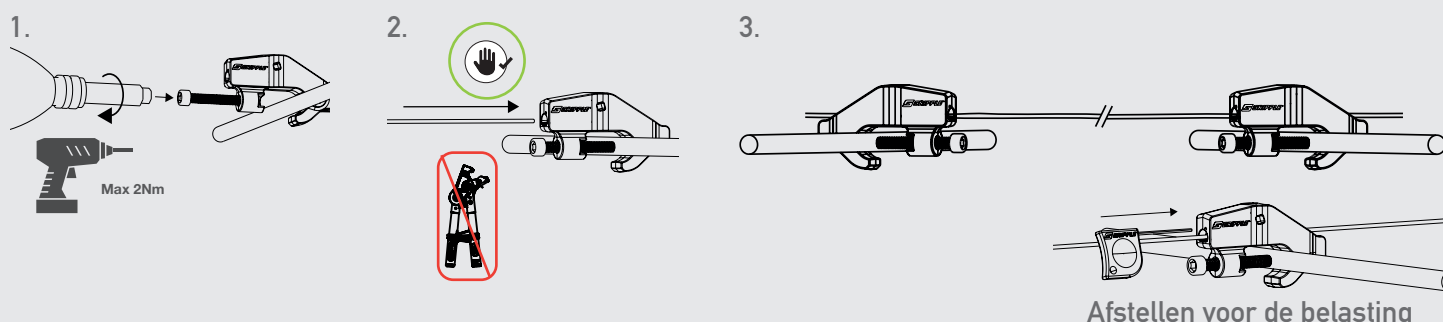


VAN ROOIJ & CO
DRAADPRODUCTEN BV

GP90-G SPECIFICATIES

Product	Draad- of Kabelboog	Draad	Maximale werklust
GP90-G	Min. Diameter - 6,0 mm	Min. Diameter - 3,15 mm	600 kg*
	Max. Diameter - 17,0 mm	Max. Diameter - 4,00 mm	

MONTAGE



*De toelaatbare belastingen zijn slechts een indicatie. De hoogtes daarvan kunnen variëren bij verschillende draadproducties en draadmerken. GP90-G maximale belasting is 600 kg. Gelieve proeven te doen met specifieke draadkwaliteiten en raadpleeg de documentatie van de draadfabrikant over de treksterkte. Als u het niet zeker weet, neem dan contact op met uw Van Rooij-contactpersoon.

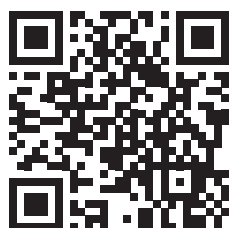
DE DOORHANG

De doorhang wordt gemeten in het midden van een vak. De draadverlagers in een kas hangen meestal rond de 5 meter hart op hart. Let op, om draadbreek te voorkomen, zorg voor de juiste doorhang. Zie graag onderstaande.



VIDEO & TESTING

Video Montage



TNO Test

